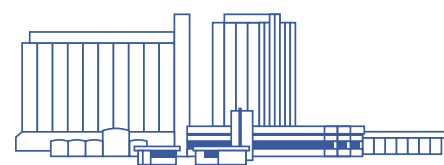




**КОМПЛЕКТНЫЕ
КОМБИКОРМОВЫЕ
ЗАВОДЫ, УСТАНОВ-
КИ И МАШИНЫ**



**АМАНДУС КАЛЬ – ПО
ВСЕМУ МИРУ С 1876**

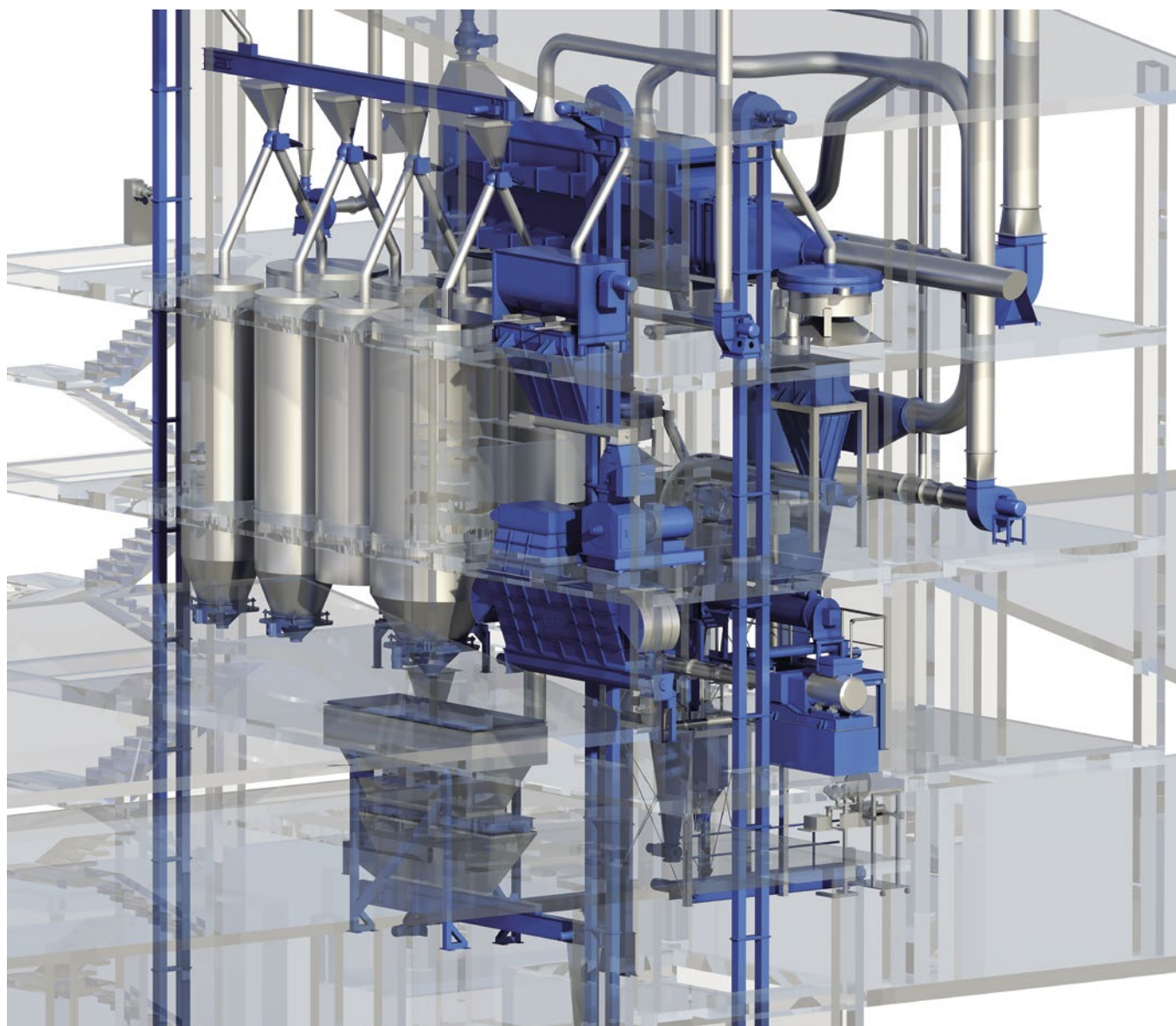
КОМПЕТЕНЦИЯ В ТЕХНОЛОГИИ ПРОИЗВОДСТВА КОМБИКОРОМОВ

Фирма «АМАНДУС КАЛЬ» г. Гамбург основанная в 1876 году, является средним по величине семейным предприятием, которое поставляет комплектные комбикормовые заводы, установки и машины по всему миру.

Гидротермическая обработка и гигиенизация на установках для производства комбикорма для животных являются специализированной областью фирмы «Амандус Каль». Нас отличают постоянные инновации. Исследования и разработки, сотрудничество с институтами, университетами и обмен информацией с нашими заказчиками по всему миру образуют

важную составляющую предприятия. Наряду с предоставлением полного комплекса услуг по инжинирингу, начиная от планирования и до монтажа оборудования, мы располагаем разветвленной сетью представительств, дочерних фирм, сервисных центров и компаний по сбыту продукции по всему миру. Систематические значительные инвестиции в современные

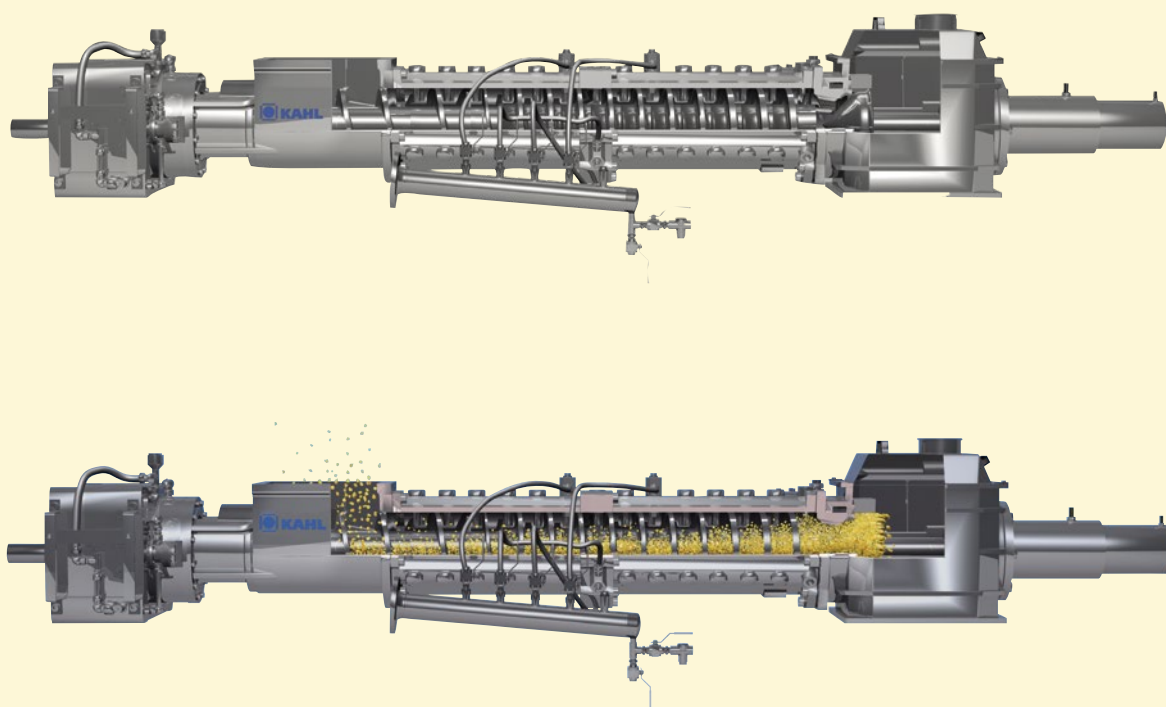
обрабатывающие центры обеспечивают не только эффективную работу в Германии, но и высокое качество наших машин и установок, мощность и ускорение производства, что в свою очередь вызывает удовлетворение как у наших заказчиков, так и у самих сотрудников фирмы.



ЭКСПАНДЕР «КАЛЬ» С КОЛЬЦЕВЫМ ЗАЗОРОМ® – ДЛЯ ПРОИЗВОДСТВА ВЫСОКОКАЧЕСТВЕННЫХ КОМБИКОРМОВ

ДЛЯ СБАЛАНСИРОВАННОГО КОРМЛЕНИЯ ЖИВОТНЫХ

Великолепные свойства продукта сделали экспандер «КАЛЬ» с кольцевым зазором® моделью успеха. Продукт ЭКСПАНДАТ® обеспечивает лучшее усваивание корма и отличается высоким качеством.



▲ Экспандер «КАЛЬ» с кольцевым зазором®

ПРЕИМУЩЕСТВА ПРОДУКТА:

- гигиеничный, биологический, структурированный, гомогенный
- крупчатая структура, удобная для животных
- прекрасные сыпучие свойства
- быстро растворяется в воде
- не содержит патогенных микроорганизмов и грибков
- не содержит сальмонеллы



Структура комбикорма

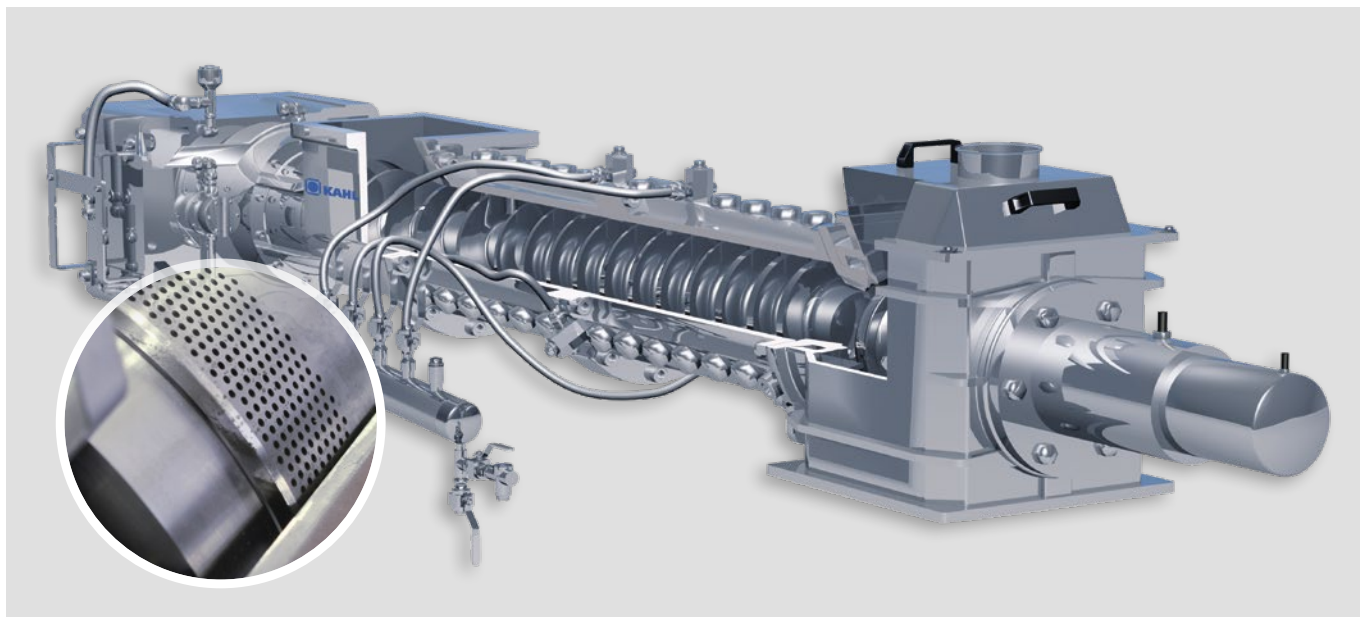
По сравнению с обычными гранулами экспандированный структурированный комбикорм, грубо или тонко измельченный, представляет собой альтернативу в производстве и кормлении.



Гранулы из экспандата®

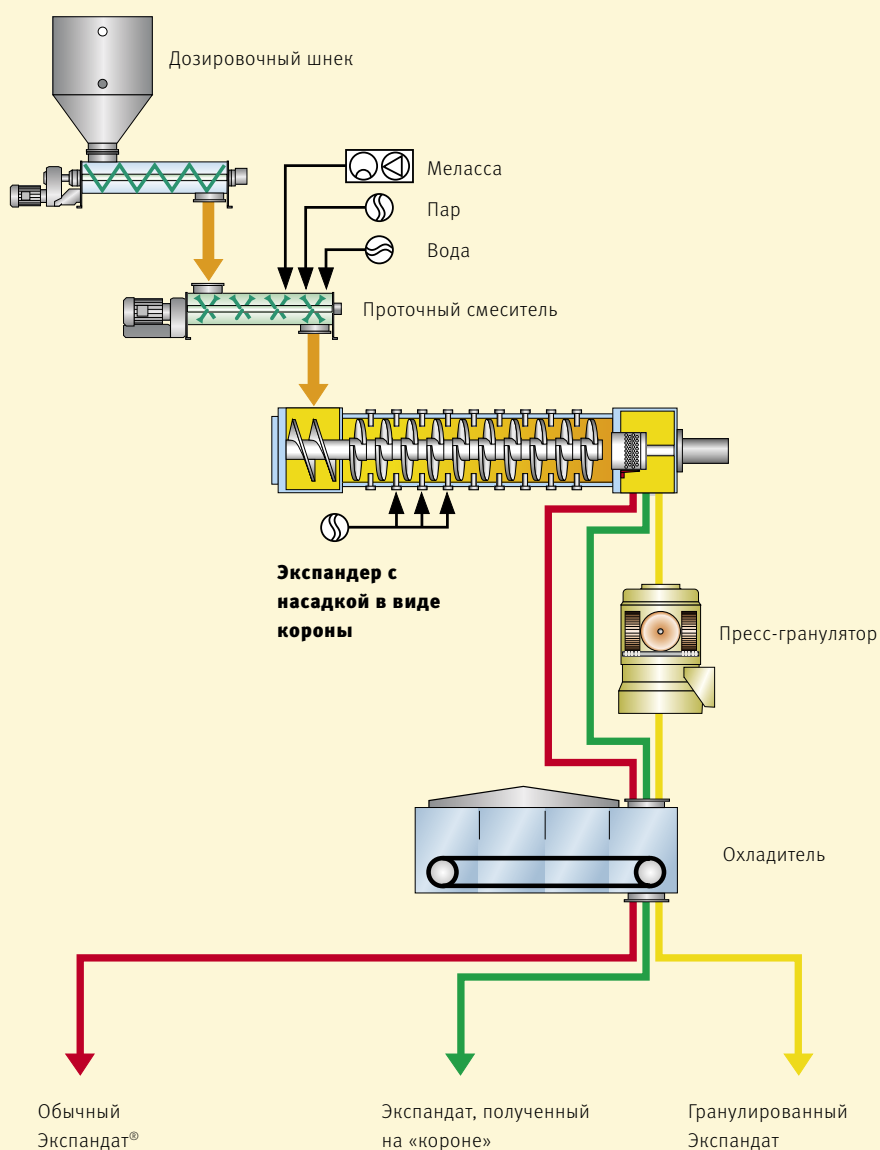
впитывают больше жидкости, чем гранулы, изготовленные традиционным способом.

ЭКСПАНДЕР «КАЛЬ» С НАСАДКОЙ В ВИДЕ «КОРОНЫ» – ЭТО ЭКСПАНДИРОВАНИЕ И ФОРМОВАНИЕ



ПРЕИМУЩЕСТВА:

- экспандирование с дополнительным приданием формы
- легкая переработка комбикормовых смесей, в том числе смесей, тяжело поддающихся обработке или гранулированию
- заметное улучшение гибкости процессов при экспандировании (SME-управление с гидравлически регулируемым конусом)
- грубые частицы остаются без изменения в отличие от обычного гранулирования
- возможна очень высокая степень декстринизации крахмала
- низкий расход энергии
- высокая производительность
- различный диаметр гранул
- производство гранул для всех видов животных



ТЕХНОЛОГИЯ ЭКСТРУДИРОВАНИЯ ДЛЯ ПРОИЗВОДСТВА КОРМОВ ДЛЯ РЫБ И ДОМАШНИХ ЖИВОТНЫХ

Экструдер «КАЛЬ» типа ОЕЕ на выходе снабжен сменной гидравлической матрицей. В случае перегрузки машина разгружается за счет гидравлического открытия выпуска (выдвигания матрицы). Благодаря гидравлическому управлению смена матрицы осуществляется очень быстро. Головка ножа оснащена отдельным приводом и при смене матрицы не меняет свое положение. Для запуска производства экструдеру «КАЛЬ» ОЕЕ не требуется повышенная подача воды, и его можно запускать с «открытой» матрицей. В результате количество отходов по сравнению с обычными экструдерами значительно уменьшается, практически сокращаясь до нуля.



Кондиционер и экструдер на линии по производству корма для рыб

ПРЕИМУЩЕСТВА И ОПЦИИ

- Точная дозировка сухого материала, пара и жидкостей
- Оптимальная подготовка продукта благодаря кондиционированию
- Система нанесения масла
- Щадящая сушка
- Рекуперация энергии и сокращение запахов

Машина оснащена кожухом охлаждения / нагрева, и, в зависимости от вида продукта, дроссельной заслонкой, а также приборами измерения температуры и давления. На качество продукта в значительной степени могут оказать влияние следующие параметры:



ПАРАМЕТРЫ

- степень измельчения сырого продукта
- кондиционирование
- выбор добавок
- механическое внесение энергии (напр., может повлиять на степень декстринизации крахмала, а вместе с ней и на качество продукта)
- геометрия матрицы (форма готового продукта)
- также для специальных областей применения

ПРЕСС-ГРАНУЛЯТОРЫ «КАЛЬ» – НАДЕЖНЫЕ И ВЫСОКОПРОИЗВОДИТЕЛЬНЫЕ

Малая, средняя или высокая производительность не представляют проблемы для наших прессов с плоской матрицей, которые на протяжении десятилетий зарекомендовали себя самым наилучшим образом также для тяжело перерабатываемых кормовых смесей.

НАДЕЖНЫЕ, ВЫСОКОПРОИЗВОДИТЕЛЬНЫЕ И УНИВЕРСАЛЬНЫЕ.

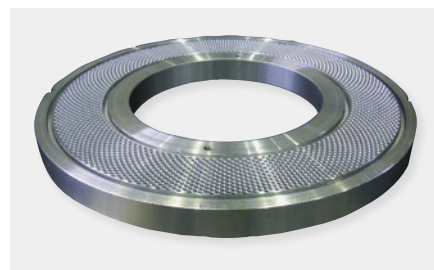
- Фирма «КАЛЬ» выпускает высококачественные и экономичные прессы с плоской матрицей
- Возможность производства гранул диаметром от 2 до 40 мм самого высокого качества
- Исходный материал формируется матрицей в жгуты, которые аккуратно разрезаются ножами
- При скорости бегунков всего лишь 2,5 м/сек происходит оптимальная деаэрация материала
- Установки работают чрезвычайно тихо, уровень шума ниже 70 децибел
- Для разных областей применения предлагаются 12 типоразмеров прессов.



Пресс тип 14-175 для малого производства



Гранула с содержанием длинных волокон соломы



Плоская матрица



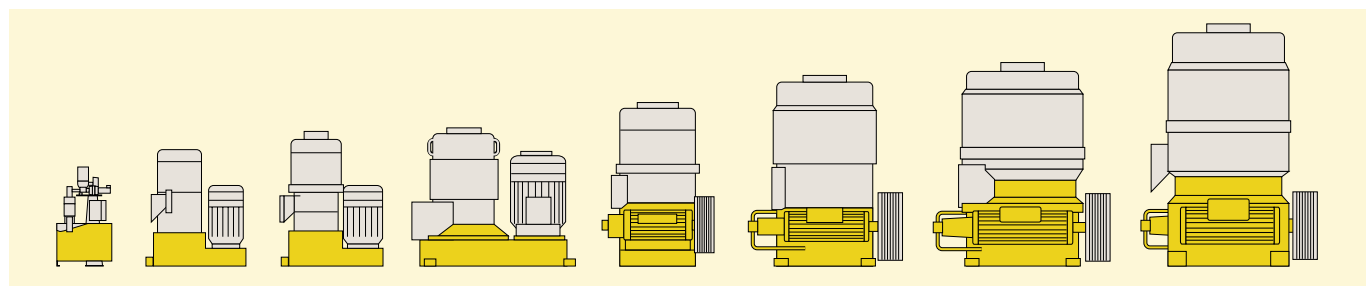
Пресс-гранулятор на комбикормовом заводе

ОБЛАСТИ ПРИМЕНЕНИЯ

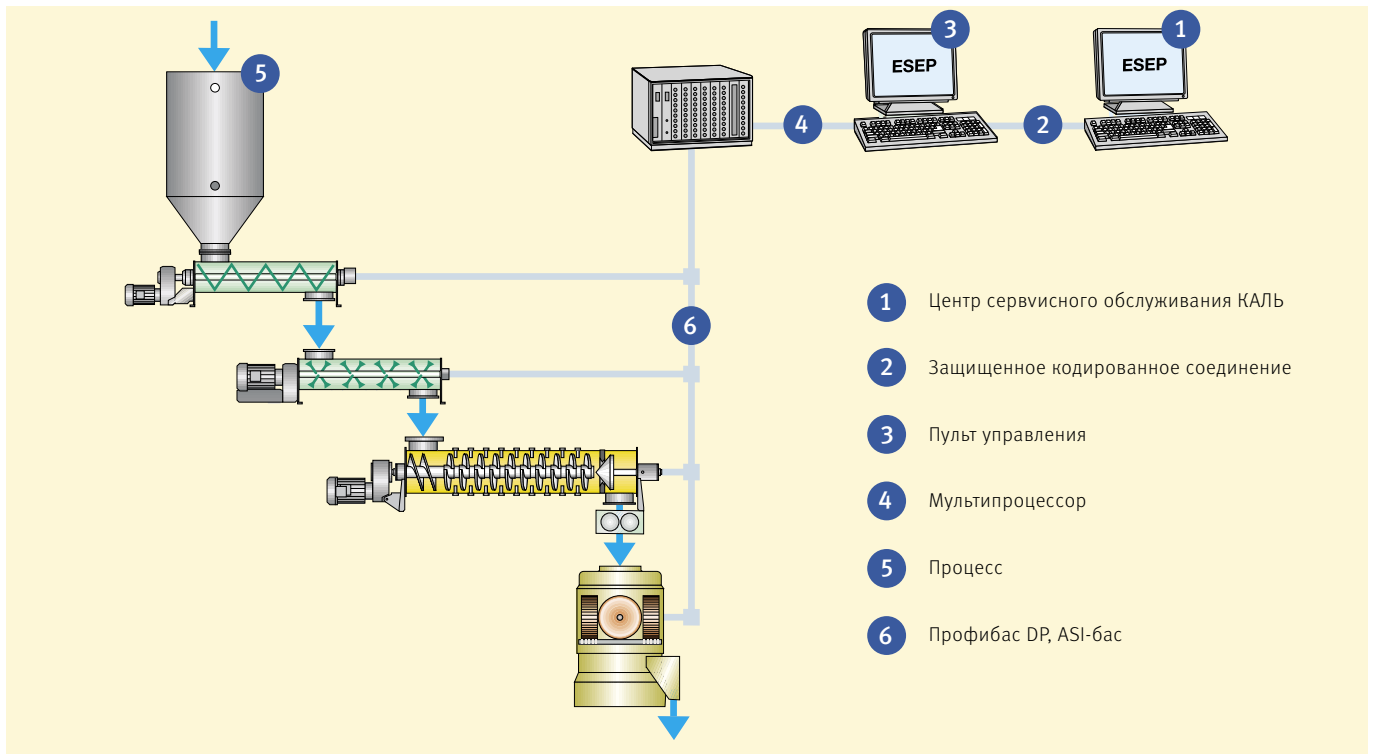
- **КОМБИКОРМА ДЛЯ ВСЕХ ВИДОВ ЖИВОТНЫХ**
- **СЫРЬЕВЫЕ КОМПОНЕНТЫ**
- **МИНЕРАЛЬНЫЕ СМЕСИ**
- **ПОБОЧНЫЕ ПРОДУКТЫ ПРЕДПРИЯТИЙ ПИЩЕВОГО ПРОИЗВОДСТВА**
- **ТРАВЯНАЯ МУКА**
- **СОЛОМА И СМЕСИ С СОДЕРЖАНИЕМ СОЛОМЫ**
- **БИОМАССА**



ПРЕСС-ГРАНУЛЯТОР ТИПА 39-1000 ВЫСОКОЙ ПРОИЗВОДИТЕЛЬНОСТИ



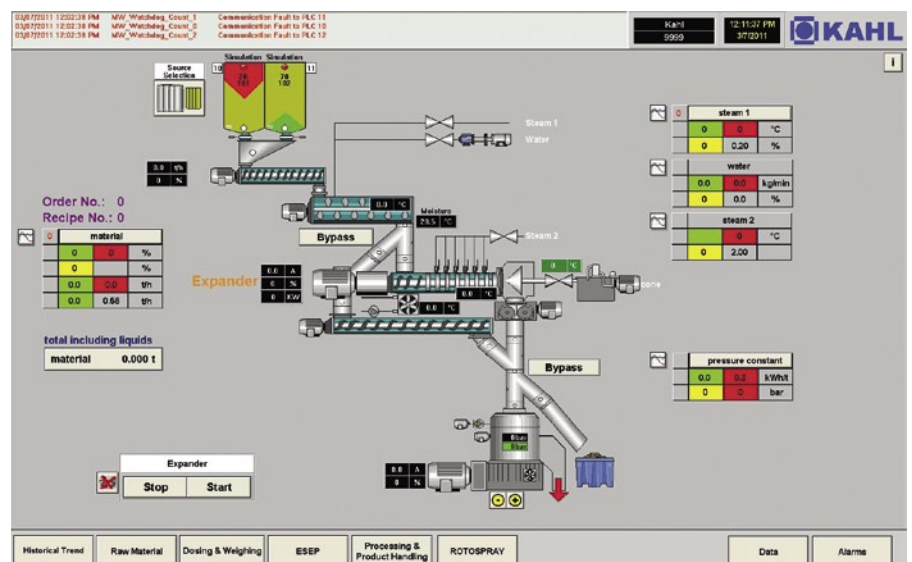
АВТОМАТИЗАЦИЯ ПРОЦЕССА ПРОИЗВОДСТВА – СИСТЕМЫ УПРАВЛЕНИЯ «КАЛЬ»



БЛАГОДАря АВТОМАТИЗИРОВАННОЙ СИСТЕМЕ УПРАВЛЕНИЯ EAPR И ДИСТАНЦИОННОЙ АВТОМАТИКЕ DISTAMAT ОСУЩЕСТВЛЯЕТСЯ ОПТИМИЗАЦИЯ ПРОЦЕССА.

- Автоматизация всей производственной линии
- Постоянное качество продукта при высокой производительности
- Незначительная потребность в персонале
- Управление до 3 линий с одного персонального компьютера
- Улучшение контроля за производственным процессом
- Долгий срок службы за счет применения зарекомендовавших себя качественных компонентов
- Высокая гибкость процесса, беспроблемная наладка процессов и
- Возможность расширения
- Быстрый и экономичный запуск в производство
- Система панелей интерфейса экономит затраты на монтаж

Технически усовершенствованные машины, такие как экспандер® с кольцевым зазором и пресс-гранулятор, требуют соответствующего управления. Поэтому на фирме «КАЛЬ» была разработана система управления ESEP (электрическое управление экспандером) и EAPR (электрическая автоматика для прессов). К спектру наших услуг относится также индивидуально программируемое управление комплектного завода или автоматизация производственных линий. Мы также располагаем собственным производством по изготовлению шкафов управления.



ЛЕНТОЧНЫЕ СУШИЛКИ/ОХЛАДИТЕЛИ «КАЛЬ»

БЕРЕЖНАЯ СУШКА И ОХЛАЖДЕНИЕ

С помощью ленточных агрегатов «КАЛЬ» гранулы могут высушиваться и охлаждаться без образования трещин.

- Конвекционное охлаждение обеспечивает теплообмен между продуктом и воздухом
- Одновременно с охлаждением происходит удаление влаги из продукта
- За счет прохождения воздуха сквозь ленту и слой продукта повышается эффективность

ИСПОЛНЕНИЕ ПО ЗАКАЗУ БЛАГОДАРЯ МОДУЛЬНОМУ ПРИНЦИПУ

Модульный принцип изготовления позволяет точно подобрать размер установки и технологию. К тому же установку всегда можно дополнительно расширить.

Ленточные агрегаты «КАЛЬ» работают в зависимости от требований с воздухом из окружающей среды или циркуляционным воздухом с температурой до 200 °С. Использование сушилок предотвращает эмиссию и опасность взрыва от пыли.

Загрузочное устройство выполняется в зависимости от консистенции гранул. Для пастообразных веществ используется специальная лента из тканого материала.



ПРЕИМУЩЕСТВА

- 2–350 м² ПРОИЗВОДСТВЕННОЙ ПЛОЩАДИ ПО МОДУЛЬНОЙ СИСТЕМЕ
- НЕБОЛЬШИЕ И КРУПНЫЕ УЗЛЫ СОЕДИНЯЮТСЯ ПО МОДУЛЬНОМУ ПРИНЦИПУ
- ВОЗМОЖНО ДОПОЛНИТЕЛЬНО РАСШИРЕНИЕ В ДЛИНУ ИЛИ В ВЫСОТУ
- В РАСПОРЯЖЕНИИ ТРИ СТАНДАРТНЫЕ ШИРИНЫ
- ПО ЗАКАЗУ ВОЗМОЖНА ПОСТАВКА АГРЕГАТОВ НЕСТАНДАРТНОЙ ШИРИНЫ
- СЕГОДНЯ ПО ВСЕМУ МИРУ РАБОТАЮТ БОЛЕЕ 1000 ЛЕНТОЧНЫХ АГРЕГАТОВ «КАЛЬ»

«КАЛЬ» РОТОСПРЕЙ®

ЭКОНОМИЧНАЯ СИСТЕМА НАПЫЛЕНИЯ МИКРОЭЛЕМЕНТОВ

1 миллилитр жидкости распыляется в виде тумана на ~10.000.000 капель.

Данная система распыления позволяет безнапорную добавку жидкостей и микрокомпонентов.

Сердцем системы является ротационная форсунка, позволяющая тончайшее распределение жидкостей.

Особое распределение потока твердых веществ обеспечивает напыление на продукт со всех сторон. Примеры продуктов: энзимы, витамины, масла и многое др.



РОТОСПРЕЙ® тип 700 высокой производительности

ПРЕИМУЩЕСТВА

- НЕЗНАЧИТЕЛЬНАЯ ЗАНИМАЕМАЯ ПЛОЩАДЬ
- АВТОМАТИЧЕСКАЯ ПОДАЧА ЖИДКОСТЕЙ В ЗАВИСИМОСТИ ОТ ПОТОКА ТВЕРДЫХ ВЕЩЕСТВ
- РАСПЫЛЕНИЕ БЕЗ РАЗБАВЛЕНИЯ
- ОТСУТСТВИЕ ОСТАТКОВ ЖИДКОСТЕЙ
- ОТСУТСТВИЕ ПОРЧИ ПРОДУКТА
- НЕЧУВСТВИТЕЛЬНОСТЬ К ПЫЛИ
- ОТСУТСТВИЕ ЗАТОРОВ
- ДОБАВКА ЖИДКОСТЕЙ БЕЗ ДАВЛЕНИЯ
- ЭКОНОМНОЕ РАСПЫЛЕНИЕ

ВАЛЬЦОВАЯ ДРОБИЛКА «КАЛЬ» – ЭФФЕКТИВНА ДЛЯ ВЫСОКОКАЧЕСТВЕННЫХ ПРОДУКТОВ



На вальцовой дробилке «КАЛЬ» Вы можете эффективно и со значительно меньшими затратами по сравнению с молотковой дробилкой измельчать зерно, бобовые, семена масличных культур и комбикормовые смеси. Мы поставляем вальцы из кокильного литья с отбелённой структурой четырёх размеров.

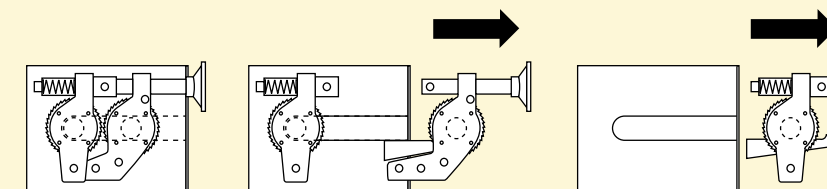
ВЫСОКОКАЧЕСТВЕННЫЕ ПРОДУКТЫ

Корма для животных после вальцовой дробилки «КАЛЬ» для свиней, птицы и КРС показывают заметно улучшенные питательные свойства:

- более здоровое пищеварение
- меньшая заболеваемость
- более высокое качество мяса
- лучший климат в помещении для содержания животных

ПРЕИМУЩЕСТВА

- возможен узкий гранулометрический состав
- простая регулировка зазора помола
- меньший расход энергии – ок. 50 % по сравнению с молотковой дробилкой
- меньший износ
- спокойный ход
- простая замена вальцов



Простая замена вальцов без демонтажа приводных элементов



КОРМ ДЛЯ КРС

Грубая структура уменьшает расщепление крахмала в рубце, значение рН остается стабильным, это имеет определенное значение, если исчерпан генетический потенциал по продуктивности



КОРМ ДЛЯ СВИНЕЙ

Отсутствие заболеваний желудка, высокое усвоение корма, высокая продуктивность при откорме, сухой навоз



КОРМ ДЛЯ ПТИЦЫ

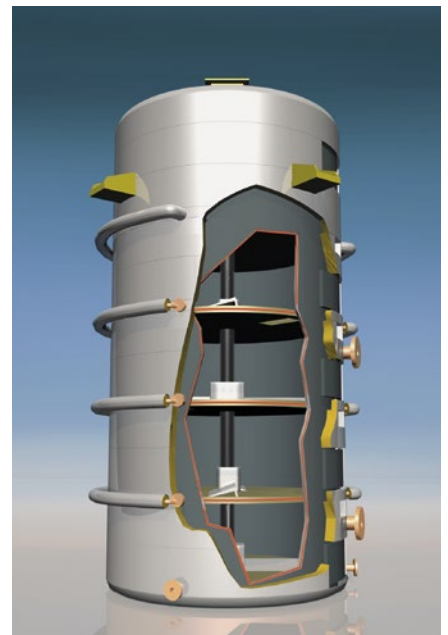
Отсутствие избирательного потребления корма, более длительное время пребывания в кишечнике, более сухой помет, улучшенный климат в птичниках, высокое качество мяса птицы, высокая яйценоскость

ГИДРОТЕРМИЧЕСКИЙ РЕАКТОР ДЛЯ ОБРАБОТКИ СОИ И РАПСА

ГИДРОТЕРМИЧЕСКИЙ РЕАКТОР

Реактор подходит для улучшения свойств продукта и сокращения содержания вредных веществ и веществ, тормозящих работу кишечника, таких как уреазы, трипсин, фазин, глюкозинолат, госсипол и т.д.

Бережная и равномерная обработка продукта достигается благодаря возможности отдельно регулировать температуру, влажность, длительность выдержки и механическую обработку.



КАЧЕСТВО ПРОДУКЦИИ ФИРМЫ «КАЛЬ» ОТВЕЧАЕТ САМЫМ ВЫСОКИМ ЗАПРОСАМ

ПРОФЕССИОНАЛЬНАЯ РЕАЛИЗАЦИЯ ИННОВАЦИЙ

Опытная установка «КАЛЬ» (т.н. «техникум») служит для профессиональной отработки процессов, в т.ч. и для наших заказчиков. С ее помощью Вы можете постоянно совершенствовать продукты и технологические процессы.

Требования рынка, тенденции к разработке новых продуктов и технологий целенаправленно исследуются и реализуются.

Мы предлагаем Вам опыт многолетних испытаний. Наш техникум имеет богатую базу данных испытаний с использованием свыше 2 000 различных продуктов наших заказчиков и заинтересованных лиц.



Разработка и проектирование

Полученные в наших испытаниях знания учитываются в разработке и проектировании, если речь действительно идет о расчете параметров установки

На нашей лабораторной и опытной установке можно проводить в соответствии с определенными требованиями испытания партий продукта весом от одного килограмма до нескольких тонн.

Вы можете испытать высокотехнологичные машины и установки для обеспечения высокого качества продукта, а также современные аналитические приборы. Кроме того мы тесно сотрудничаем с известными институтами. На основе полученных результатов могут разрабатываться индивидуальные концепты установок и предложения. При этом сохраняется полная конфиденциальность по отношению к нашим заказчикам и заинтересованным лицам.



Современное изготовление

В распоряжении фирмы «АМНАДУС КАЛЬ» находится свыше 11 производственных цехов. Все основное оборудование изготавливается в Райнбеке недалеко от Гамбурга с маркировкой «Made in Germany».



Сервисная служба по запасным частям и обслуживанию

Для лучшего обслуживания наших клиентов с учетом их индивидуальных требований мы предлагаем широкий спектр услуг послепродажного сервиса.

КОМПЕТЕНТНОСТЬ «КАЛЬ» В ПОСТАВКЕ ЗАВОДОВ «ПОД КЛЮЧ»



УСПЕХ ВО ВСЕМ МИРЕ

Машиностроительный завод «АМНА-ДУС КАЛЬ» производит оборудование более 140 лет. В 1920 году был выпущен первый пресс-гранулятор в форме шнекового пресса. Производственная программа на протяжении всего времени постоянно развивалась. В 1991 году была создана «Группа КАЛЬ».

УСЛУГИ «КАЛЬ»

Технология процессов, инжиниринг, поставка машин, установок, заводов «под ключ». Филиалы и представительства фирмы, а также сервис в разных странах мира.

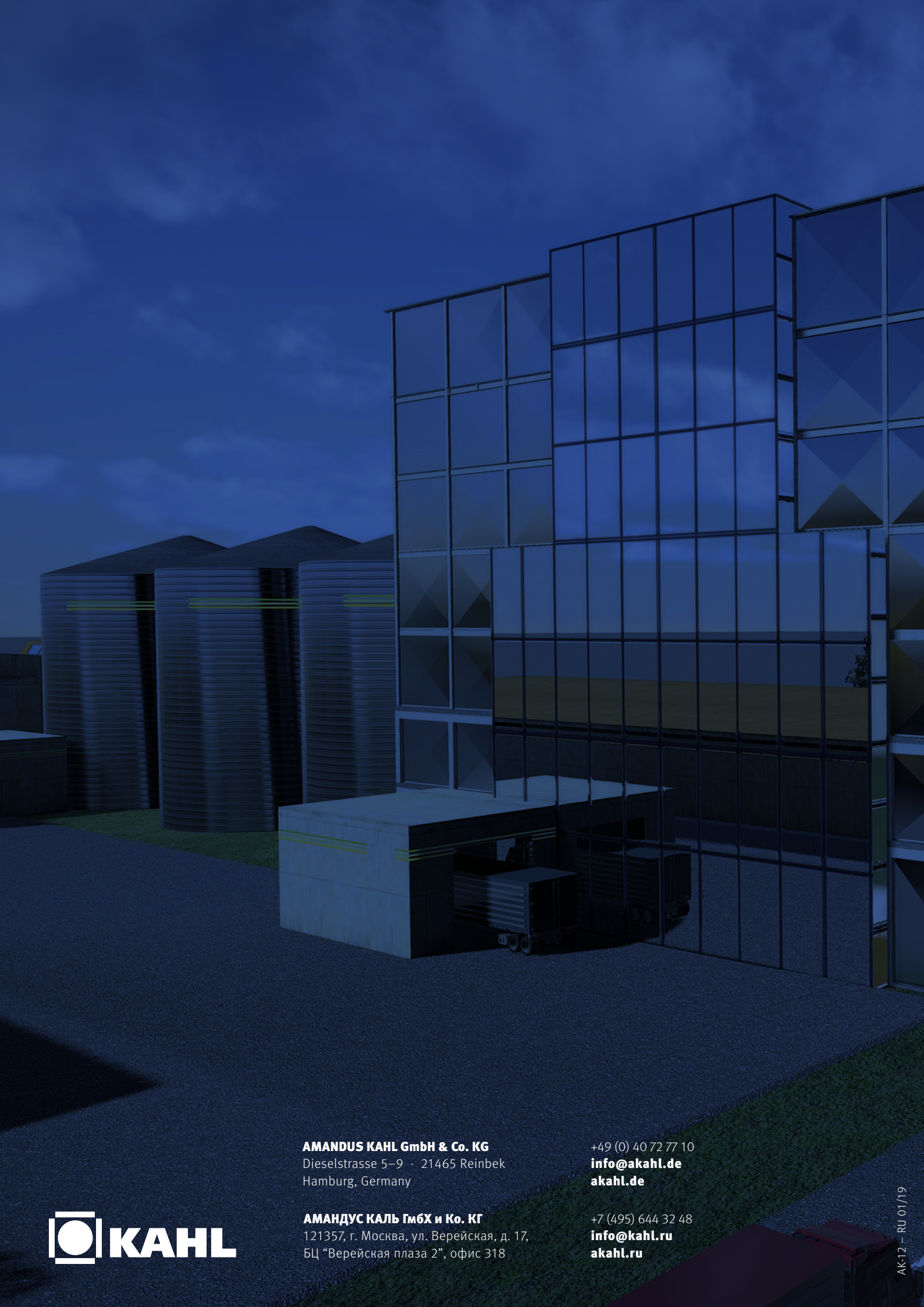
УСТАНОВКИ «КАЛЬ»

Комбикормовые заводы «под ключ» и установки по производству комбикормов для сельскохозяйственных и домашних животных, кормов для рыб и креветок, премиксов, концентратов, а также грубых кормов; установки для обработки соломы, зеленой массы, сушеного жома, древесных отходов и биомассы; установки вторичной переработки старых автомобильных покрышек, бытового и промышленного мусора; установки компостирования.

МАШИНЫ «КАЛЬ»

Дозирующие и взвешивающие устройства, порционные и проточные смесители, молотковые и вальцовые дробилки, линии ввода жидкостей, кондиционеры, гидротермические реакторы, стерилизаторы, экспандеры[®] с кольцевым зазором, экструдеры, прессы-грануляторы, сушилки/охладители, валковые измельчители, Ротоспрей[®], системы контроля и визуализации процессов.





AMANDUS KAHL GmbH & Co. KG
Dieselstrasse 5-9 · 21465 Reinbek
Hamburg, Germany

+49 (0) 40 72 77 10
info@akahl.de
akahl.de

АМАНДУС КАЛЬ ГмбХ и Ко. КГ
121357, г. Москва, ул. Верейская, д. 17,
БЦ “Верейская плаза 2”, офис 318

+7 (495) 644 32 48
info@kahl.ru
akahl.ru

